



ALGEMENE INFORMATIE

Senioren voetbaldoel met binnenwerkse maatvoering van 7,32m. breed bij 2,44m. hoog. Door middel van spanpalen Ø48,3mm wordt het net opgehangen. Zogenaamd kooimodel of vrije netophanging. Uitgevoerd in wit ovaal aluminium speciaal extrusieprofiel, 120x100, met ingefreesde nethaken. In combinatie met het bijgeleverde biosbased slijtprofiel is de netband geheel in het doelprofiel weggewerkt. Het doel heeft volledig gelaste en inwendig versterkte hoeken en is stapsgewijs op te bouwen. Bevestiging voor de grondbeugel is inwendig aangebracht. Dit doel behoort tot het top-segment en voldoet aan de laatste FIFA/KNVB en NEN 748 eisen.

OPTIES

- GRONDBEUGEL
- GRONDPOT 0,5 OF 1,0 METER

8 JAAR GARANTIE

OP AANVRAAG NEMEN WIJ HET PRODUCT TEGEN DE RESTWAARDE TERUG.

- ✓ DUURZAAM ALUMINIUM
- ✓ INGEFREESDE NETHAAK
- ✓ VOLDOET AAN EISEN KNVB/FIFA
- ✓ VOLDOET AAN EISEN NEN-748

GEPRODUCEERD IN NEDERLAND UIT DUURZAAM ALUMINIUM DOOR RAS SPORTS EQUIPMENTS.

PRODUCTEIGENSCHAPPEN

- Opgebouwd uit dikwandig aluminium extrusieprofiel 120x100 mm
- Voorzien van gelaste hoeken en zijn inwendig versterkt
- Wanddikte aluminiumprofiel van minimaal 2,7mm
- Profiel inwendig voorzien van min. 8 versterkingsribben
- Doelkader uitgevoerd met ingefreesde nethaken
- Zwart biobased sluitprofiel voor standers en bovenlat
- Grondpotten met vuilopvang en zelfstellend in hoogte spie
- Doelkader is tweelaags gepoedercoat in wit, RAL9010
- Binnenwerks 7,32 meter breed
- Binnenwerks 2,44 meter hoog
- Spanpalen uit stalen buis Ø48,3mm

LEVERING

- Ongemonteerd

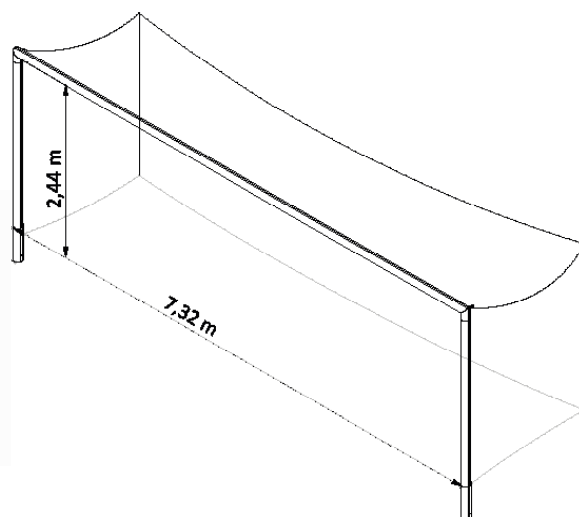
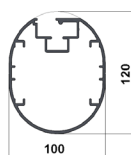
Inclusief:

- Spanpalen & sluitlijsten
- Grondpotten met vuilvanger & spie (grondpotlengte naar wens)
- Beslag & Montagehandleiding

Exclusief:

- Doelnet
- Grondbeugel

TECHNISCHE TEKENING





ALGEMENE INFORMATIE

Senioren voetbaldoel met binnenwerkse maatvoering van 7,32m. breed bij 2,44m. hoog. Door middel van spanpalen $\varnothing 60.3\text{mm}$ wordt het net opgehangen. Nastelbaar voor optimale netspanning. Zogenaamd kooimodel of vrije netophanging. Uitgevoerd in wit ovaal aluminium speciaal extrusieprofiel, 120x100, met ingefreesde nethaken. In combinatie met het bijgeleverde biosbased slijtprofiel is de netband geheel in het doelprofiel weggewerkt. Het doel heeft volledig gelaste en inwendig versterkte hoeken en is stapsgewijs op te bouwen. Bevestiging voor de grondbeugel is inwendig aangebracht. Dit doel behoort tot het top-segment en voldoet aan de laatste FIFA/KNVB en NEN 748 eisen.

PRODUCTEIGENSCHAPPEN

- Opgebouwd uit dikwandig aluminium extrusieprofiel 120x100 mm
- Voorzien van gelaste hoeken en zijn inwendig versterkt
- Wanddikte aluminiumprofiel van minimaal 2,7mm
- Profiel inwendig voorzien van min. 8 versterkingsribben
- Doelkader uitgevoerd met ingefreesde nethaken
- Zwart biobased sluitprofiel voor standers en bovenlat
- Grondpotten met vuilopvang en zelfstellend in hoogte spie
- Doelkader is tweelaags gepoedercoat in wit, RAL9010
- Binnenwerks 7,32 meter breed
- Binnenwerks 2,44 meter hoog
- Spanpalen uit stalen buis $\varnothing 60.3\text{mm}$ nastelbare top

LEVERING

- Ongemonteerd

Inclusief:

- Spanpalen & sluitlijsten
- Grondpotten met vuilvanger & spie (grondpotlengte naar wens)
- Beslag & Montagehandleiding

Exclusief:

- Doelnet
- Grondbeugel

OPTIES

- GRONDBEUGEL
- GRONDPOT 0,5 OF 1,0 METER

8 JAAR GARANTIE

OP AANVRAAG NEMEN WIJ HET PRODUCT TEGEN DE RESTWAARDE TERUG.

- ✓ DUURZAAM ALUMINIUM
- ✓ INGEFREESDE NETHAAK
- ✓ VOLDOET AAN EISEN KNVB/FIFA
- ✓ VOLDOET AAN EISEN NEN-748

GEPRODUCEERD IN NEDERLAND UIT DUURZAAM ALUMINIUM DOOR RAS SPORTS EQUIPMENTS.

TECHNISCHE TEKENING

